

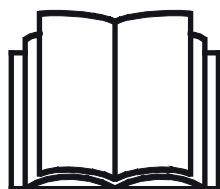
# AVANT<sup>®</sup>

## Manual del operario



## Rotovator

Producto núm.	1200 mm	A425119
	1500 mm	A37430



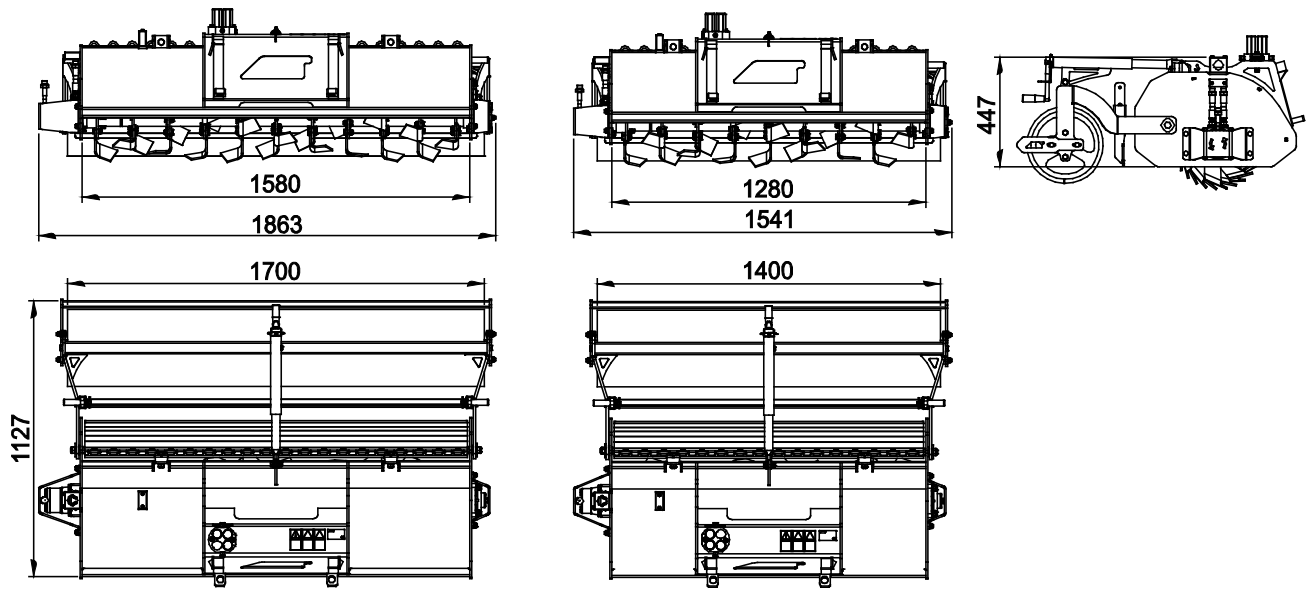
Lea este manual detenidamente antes de utilizar el equipo y siga las instrucciones.

Guarde este manual para futura consulta.

Manufacturer:

**AVANT<sup>®</sup>**  
**AVANT TECNO OY**  
e-mail: sales@avanttecno.com

Ylötie I  
33470 YLÖJÄRVI  
FINLAND  
Tel. +358 3 347 8800  
Fax +358 3 348 5511



# INDICE

<b>1. PRÓLOGO</b> .....	<b>4</b>
Símbolos de advertencia utilizados en este manual .....	5
<b>2. USO PREVISTO</b> .....	<b>6</b>
<b>3. INSTRUCCIONES DE SEGURIDAD PARA USAR EL IMPLEMENTO</b> .....	<b>7</b>
<b>4. ESPECIFICACIONES TÉCNICAS</b> .....	<b>11</b>
4.1 Etiquetas de seguridad y componentes principales del implemento.....	11
<b>5. MONTAJE DEL IMPLEMENTO</b> .....	<b>13</b>
5.1 Conexión y desconexión de las mangueras hidráulicas .....	15
<b>6. CONTROL DEL IMPLEMENTO</b> .....	<b>17</b>
6.1 Comprobaciones antes del uso .....	18
6.2 Cualificación del operario .....	18
6.3 Funcionamiento .....	19
6.4 Prevención y eliminación de atascos .....	20
6.5 Dirección de rotación.....	21
6.6 Ajuste de la profundidad de trabajo y la altura de la pala.....	21
6.7 Ajuste del rascador .....	22
6.8 Uso en pendientes .....	22
6.9 Posición de transporte.....	22
6.10 Almacenamiento del implemento .....	23
<b>7. MANTENIMIENTO Y SERVICIO TÉCNICO</b> .....	<b>24</b>
7.1 Inspección de los componentes hidráulicos.....	24
7.2 Limpieza del implemento.....	25
7.3 Engrase.....	25
7.4 Inspección de estructuras metálicas .....	26
7.5 Cuchillas del rotovator .....	26
<b>8. CONDICIONES DE LA GARANTÍA</b> .....	<b>27</b>

## I. Prólogo

---

Avant Tecno Oy quisiera agradecerle la compra de este implemento para su cargadora Avant. La fabricación y diseño de este implemento están avalados por años de experiencia en el desarrollo y producción del producto. Familiarícese con este manual y con las siguientes instrucciones para garantizar su seguridad y un funcionamiento fiable y duradero del equipo. Lea detenidamente las instrucciones antes de comenzar a usar el equipo o realizar tareas de mantenimiento.

Este manual tiene por objeto ayudarle a:

- utilizar el equipo de forma segura y eficiente
- observar y evitar situaciones peligrosas
- mantener el equipo intacto y garantizar una prolongada vida útil

Con estas instrucciones, hasta un usuario sin experiencia puede utilizar el implemento y la cargadora con seguridad. El manual también incluye instrucciones importantes para operarios experimentados de maquinaria AVANT. Asegúrese de que todas las personas que utilicen la cargadora hayan recibido las indicaciones adecuadas y se hayan familiarizado con el manual de la cargadora, cada implemento empleado y todas las instrucciones de seguridad antes de usar el equipo. Queda prohibido el uso del equipo con fines distintos o de forma distinta a la descrita en este manual. Mantenga este manual en un lugar accesible durante toda la vida útil del equipo. Si vende o transfiere el equipo, asegúrese de entregar este manual al nuevo propietario. En caso de pérdida o deterioro, puede solicitar un manual nuevo a su distribuidor Avant o al fabricante.

Además de las instrucciones de seguridad del manual tiene que cumplir todas las normas de seguridad en el trabajo, las leyes locales y otras disposiciones relativas al uso del equipo. En particular, las normas relativas uso del equipamiento en vías públicas se tienen que cumplir. Póngase en contacto con su distribuidor Avant para obtener más información sobre los requisitos locales antes de utilizar la minicargadora en vías públicas.

Póngase en contacto con su distribuidor de AVANT local si necesita resolver cualquier duda relativa a mantenimiento, recambios o problemas que puedan ocurrir mientras se maniobra con la máquina.

Este manual es una traducción de las instrucciones originales en inglés. Dado la continua evolución del producto, algunos de los detalles que aparecen este manual podrían diferir de su equipo. Las ilustraciones también pueden mostrar equipamiento opcional o funciones que aún no estén disponibles. Nos reservamos el derecho de modificar el contenido del manual sin aviso. Copyright © 2020 Avant Tecno Oy. Todos los derechos reservados.

## Símbolos de advertencia utilizados en este manual

Los siguientes símbolos de advertencia que aparecen en este manual se utilizan para señalar factores que se tienen que tener en cuenta para reducir el riesgo de lesiones o daños materiales.



### ADVERTENCIASÍMBOLO DE ALERTA DE SEGURIDAD

Este símbolo significa: «¡Advertencia: permanezca alerta! ¡Su seguridad está en juego!»

Lea detenidamente el mensaje que sigue en el que se advierte de un riesgo inminente que puede causar lesiones graves.

El símbolo de alerta de seguridad en solitario o acompañando a la declaración de seguridad asociada indica la presencia de mensajes de seguridad importantes en este manual. Se utiliza para llamar la atención sobre instrucciones en las que está en juego su seguridad personal y a la de otras personas. Cuando vea este símbolo, permanezca alerta, su seguridad está en juego. Lea detenidamente el mensajes que sigue e informe al resto de operarios.

#### PELIGRO

Esta indicación de advertencia alerta de una situación peligrosa que, si no se evita, provocará la muerte o lesiones graves.

#### ADVERTENCIA

Esta indicación de advertencia alerta de una situación potencialmente peligrosa que, si no se evita, podría provocar lesiones graves o la muerte.

#### PRECAUCIÓN

Esta indicación de advertencia se utiliza para alertar de las posibles lesiones leves que podrían sufrirse si no se siguen las instrucciones de forma oportuna.

#### AVISO

La palabra de la señal indica información sobre la correcta operación y mantenimiento del equipamiento.

No seguir las instrucciones que acompañan al símbolo pueden causar la avería del equipamiento o daños materiales.

## 2. Uso previsto

El rotovator AVANT es compatible con las minicargadoras multifuncionales AVANT indicadas en la tabla 1. Este implemento está diseñado para cultivar, labrar y preparar el lecho de siembra en tareas de renovación de zonas de pasto, pequeñas parcelas o áreas similares.

Cuando utilice el rotovator, conduzca la minicargadora hacia atrás para que las ruedas no pisén la tierra recién labrada. Un rastrillo vertical con resistentes púas delante de las cuchillas atrapa las piedras y las entierra de forma eficaz. En una sola pasada deja una superficie de siembra acabada. La profundidad de trabajo del rotovator hidráulico se puede ajustar a 150 mm.

El implemento está equipado con un rodillo que compacta el terreno después de labrarlo. Antes de pasar el rodillo, una pala regulable situada entre el cultivador y el rodillo nivela el terreno.

El rotovator está diseñado para labrar el tipo de tierra blanda habitual en los jardines. No está diseñado para utilizar en, por ejemplo, caminos u otras áreas compuestas principalmente por grava o piedras. El rotovator no está diseñado para ser utilizado de forma distinta a la especificada en este manual y no deberá utilizarse para tareas distintas a aquellas para las que ha sido concebido.

Este implemento se ha diseñado para que necesite el mínimo mantenimiento posible. El operario puede realizar las tareas de mantenimiento periódicas. El operario no puede realizar ningún trabajo de reparación, por lo que las operaciones de mantenimiento y reparación deberán realizarlas personal de mantenimiento profesional. Todos los trabajos de mantenimiento deben realizarse con el equipo de seguridad apropiado. Los recambios deben cumplir con las especificaciones originales, para lo que se recomienda utilizar únicamente recambios originales. Solicite a su distribuidor Avant el catálogo de recambios disponible.

Familiarícese con las instrucciones de revisión y mantenimiento de este manual. Póngase en contacto con su distribuidor AVANT si tiene alguna pregunta sobre el uso y mantenimiento del equipo, o si necesita recambios o un técnico autorizado.

**Tabla 1. Rotovator. Compatibilidad con cargadoras Avant**

Modelo		220	313S	420	520	R35	Stage V	735	850	e5
		225	320S	423	523	635	R35	745	860i	e6
		225LPG			528	640	635	750		
					630		640	755i		
					R20			760i		
					R28					
A425119	1200 mm	•	•	(•)	•	•	(•)	•	(•)	(•)
A37430	1500 mm	-	-	-	(•)	•	(•)	•	•	-

Se recomienda utilizar el implemento solo con las minicargadoras identificadas con • en la tabla 1. Con los modelos señalados con (•), es posible que no se alcance el máximo potencial. También podría necesitar contrapesos adicionales. Para conocer la compatibilidad con un modelo no mostrado en la tabla, póngase en contacto con su distribuidor Avant.

### AVISO

Con los modelos 635, 640 o R35, que están equipados con el motor Stage V Kubota V1505, es posible que no pueda sacar el máximo el rendimiento de este implemento. En estos modelos Stage V, la salida hidráulica es más baja y eso puede afectar al comportamiento del implemento.

### 3. Instrucciones de seguridad para usar el implemento

No olvide que la seguridad es el resultado de varios factores. La combinación cargadora-implemento es muy potente y el uso o mantenimiento inadecuados o descuidados podría provocar graves lesiones personales o daños materiales. Por este motivo, todos los operarios deben familiarizarse concienzudamente con el uso correcto y con los manuales de usuario tanto de la cargadora como del implemento antes de ponerlos en funcionamiento. No utilice el implemento si no está completamente familiarizado con su funcionamiento y con los riesgos asociados.



**PELIGRO**

**El uso inapropiado o descuidado del implemento, o el uso de un implemento en mal estado, podría representar un riesgo de lesiones graves.** Familiarícese con los mandos de la cargadora, el procedimiento de acoplamiento correcto y la forma correcta de utilizar el implemento en un lugar seguro. Estudie especialmente cómo parar el equipo de forma segura. Lea detenidamente todas las precauciones de seguridad.

#### ***Lea detenidamente todas las instrucciones de seguridad antes de manipular el implemento***



**ADVERTENCIA**

- Cuando enganche el implemento a la minicargadora, **asegúrese de que los pasadores de bloque de la placa de acoplamiento rápido de la minicargadora se encuentren en la posición inferior y el implemento quede bloqueado a la minicargadora.** Nunca levante ni mueva un implemento que no esté bloqueado.
- Este implemento no está diseñado para ser utilizado por más de un operario simultáneamente. Impida que otras personas se sitúen en la zona de peligro del equipo durante su uso.
- Transporte siempre el implemento tan bajo como sea posible para mantener el centro de gravedad bajo y mantenga el brazo telescópico retraído mientras conduce.
- **Riesgo de aplastamiento: nunca pase ni deje que nadie pase por debajo del brazo de la minicargadora ni del implemento.** La estabilidad de la minicargadora puede variar cuando se deja el asiento del conductor pudiendo volcar aquella. Recuerde siempre que el brazo puede sufrir un descenso inesperado por la pérdida de estabilidad o si otra persona manipula los mandos de la minicargadora derivando en peligro de aplastamiento. La cargadora no está diseñada para mantener la carga levantada durante mucho tiempo. Baje el implemento al suelo con firmeza antes de abandonar el asiento del operario e impida que otras personas permanezcan debajo del brazo o el implemento.
- **Riesgo de enredo: Componentes giratorios. Nunca abandone el asiento del conductor con el implemento en marcha o con el control de los hidráulicos auxiliares bloqueado.** Mantenga siempre una distancia de seguridad entre las personas y cualquier máquina que pueda ponerse en marcha o moverse. Pare el equipo siguiendo el procedimiento de parada segura y baje siempre el implemento al suelo con firmeza antes de abandonar el asiento del operario, o cuando haya otras personas presentes en la zona de trabajo.
- **Riesgo de impacto: objetos expulsados.** Impida que los viandantes permanezcan cerca de la máquina. Detenga el implemento si otras personas se acercan a menos de 5 metros. Utilice el implemento únicamente si todas las cubiertas están colocadas.

**ADVERTENCIA**

- **Riesgo de descarga eléctrica: planifique todas las tareas de labranza antes de comenzar.** Averigüe si hay cables eléctricos, tuberías de agua u obstáculos similares enterrados a menos de un metro de profundidad. El impacto con un objeto de este tipo puede entrañar riesgo de descarga eléctrica, incendio, explosión de gas u otros peligros graves.
- **Riesgo de corte y amputación: Nunca abandone el asiento del operario con el implemento en marcha o con la palanca de control de los hidráulicos auxiliares en posición de bloqueo.** Las cuchillas se siguen moviendo durante unos segundos después de cortar el suministro hidráulico. Espere hasta que las cuchillas se hayan detenido completamente antes de acercarse al implemento.
- Preste atención a la zona alrededor de la minicargadora y al movimiento de las demás personas y máquinas. El resto de personas debe permanecer a una distancia de seguridad de 5 metros. Preste atención a la geografía del terreno y a otros peligros, como ramas y árboles que puedan alcanzar la zona del conductor, la caída de rocas y las superficies resbaladizas.
- El rotovator no está diseñado para ser utilizado por más de un operario a la vez. No se acerque ni permita que nadie se acerque al lugar de trabajo si otra persona esté manipulando los mandos de la minicargadora.
- Cuando desenganche el rotovator, asegúrese de sujetarlo de forma segura para evitar movimientos accidentales. Para evitar que el implemento se mueva, deposítelo sobre tacos de madera, por ejemplo, en lugar de sobre sus cuchillas, que se encuentran a un nivel inferior al chasis del equipo.
- Nunca use la cargadora para levantar o transportar personas o plataformas de trabajo de ningún tipo, ni tan siquiera momentáneamente.
- Asegúrese de utilizar únicamente implementos que se encuentren en buen estado. Inspeccione minuciosamente el implemento a intervalos regulares. No modifique el implemento de modo que pueda afectar a su seguridad. Está estrictamente prohibido realizar agujeros en el implemento o soldar o fijar de otra forma ganchos u otros objetos al implemento.
- Apague la minicargadora y coloque el implemento en una posición segura de acuerdo con el procedimiento de parada segura antes de realizar cualquier tarea de limpieza, mantenimiento o ajuste.
- Utilice el implemento únicamente para su uso previsto. Un uso distinto podría generar riesgos de seguridad innecesarios y causar daños al equipo.
- Asegúrese de que la cargadora esté equipada con los componentes de seguridad necesarios y de que funcione correctamente. El cinturón de seguridad es de uso obligatorio. Si surgen peligros específicos asociados al área de trabajo, utilice el equipo de seguridad oportuno.
- Lea también las instrucciones de seguridad y uso correcto de la cargadora contenidas en el manual de usuario.





**PELIGRO**

**Riesgo de aplastamiento: pasar por debajo del brazo de la minicargadora o de un implemento puede provocar lesiones graves o la muerte.** Nunca pase por debajo del brazo de la minicargadora y evite que otras personas se acerquen al brazo o al implemento mientras estén levantados. Pasar por debajo de un implemento o del brazo de la minicargadora mientras se encuentran levantados es peligroso, ya que el brazo podría descender por la pérdida de estabilidad, una avería mecánica o si otra persona manipula los mandos de la minicargadora. Apoye el implemento en el suelo con firmeza y déjelo en una posición segura antes de abandonar el asiento del operario.

Tenga en cuenta que el brazo de la cargadora puede bajar o inclinarse incluso con el motor parado (peligro de aplastamiento). La cargadora no está diseñada para mantener la carga levantada durante mucho tiempo. Baje siempre el implemento a una posición segura antes de dejar el asiento del operario.



**ADVERTENCIA**

**Peligro de enredo y amputación: nunca se acerque a un implemento en marcha.** El potente eje giratorio puede provocar lesiones graves si no se guarda una distancia de seguridad suficiente. Pare siempre el implemento siguiendo el procedimiento de parada segura antes de acercarse al implemento. Si se ve obligado a situarse junto al implemento en marcha para determinar el estado del mismo observando desde cierta distancia o intentando localizar un fallo, evite el uso de ropa holgada, bufandas largas, bisutería u otros objetos que puedan enredarse con los componentes giratorios. Si es necesario, utilice también un casco para evitar el contacto del pelo largo con los componentes giratorios. Antes de cualquier reparación, revisión o mantenimiento, pare el implemento siguiendo el procedimiento de parada segura.



**ADVERTENCIA**

**Tenga presentes los peligros de enredo y aplastamiento, especialmente durante la eliminación de atascos.** Si elimina un atasco sin desconectar primero los hidráulicos auxiliares de la minicargadora, el eje giratorio se pondrá en marcha de forma súbita y podría provocar lesiones graves. Detenga siempre el implemento colocando la palanca de control de los hidráulicos auxiliares en la posición neutra antes de abandonar el asiento del operario, pare el motor de la minicargadora y libere la presión residual del sistema hidráulico.




**ADVERTENCIA**

**Riesgo de lesiones personales graves: un uso inapropiado o descuidado del implemento puede provocar situaciones de peligro.** Utilice el implemento únicamente para su uso previsto. Familiarícese con los mandos de la cargadora en un lugar seguro. Preste especial atención a cómo detener el implemento y la minicargadora de forma segura.

**Recuerde llevar puesta el equipo de protección personal adecuado:**


- El nivel de ruido en el asiento del operario puede superar los 85 dB(A) dependiendo del modelo de minicargadora y el ciclo de trabajo. La exposición prolongada a un nivel elevado de ruido puede provocar lesiones auditivas. Lleve cascos para los oídos mientras use la minicargadora.



- Lleve puestos los guantes de protección.



- Lleve botas de seguridad mientras use la minicargadora.



- Utilice gafas de seguridad, por ejemplo, cuando manipule componentes hidráulicos.



- En algunas zonas, el uso del implemento puede provocar la dispersión del polvo. Utilice una mascarilla para protegerse del polvo.

**Parada segura del implemento, antes de acercarse al implemento:**

**ADVERTENCIA**

**Pare siempre el implemento siguiendo el procedimiento de parada segura antes de abandonar el asiento del operario.** El procedimiento de parada segura evita movimientos involuntarios del implemento. Tenga presente que el brazo de la minicargadora puede moverse incluso con el motor de la minicargadora parado. Procedimiento de parada segura:

- Deje el brazo y implemento en el suelo.
- Pare el motor de la cargadora y accione el freno de estacionamiento.
- Libere la presión residual del sistema hidráulico; mueva todas las palancas de control hidráulico a lo largo de su intervalo completo de movimiento un par de veces.
- Evite la puesta en marcha de la máquina quitando llave de contacto.

## 4. Especificaciones técnicas

Tabla 2 - Rotovator - Especificaciones

Producto núm.	A425119	A37430
Anchura de trabajo:	1200 mm	1500 mm
Anchura del rodillo:	1400 mm	1700 mm
Anchura total:	1530 mm	1830 mm
Longitud:	1140 mm	1140 mm
Peso:	250 kg	295 kg
Número de cuchillas:	32 uds (16 + 16)	40 uds (20 + 20)
Profundidad de penetración:	0-150 mm	0-150 mm
Entrada recomendada de energía hidráulica:	30-40 l/min	50-60 l/min
Entrada máxima de energía hidráulica:	50 l/min 22,5 MPa (225 bar)	70 l/min 22,5 MPa (225 bar)
Modelos de minicargadoras AVANT compatibles:	Ver tabla 1	

### 4.1 Etiquetas de seguridad y componentes principales del implemento

A continuación se enumeran las etiquetas y señales fijadas al implemento. Deben mantenerse visibles y legibles sobre el equipo. Reponga cualquier etiqueta borrosa o desprendida. Solicite nuevas etiquetas a su distribuidor o pregunte al servicio de información indicado en la portada/ contraportada.



**ADVERTENCIA**

**Asegúrese de que todas las pegatinas de aviso estén legibles.** Las etiquetas de advertencia proporcionan información de seguridad importante y ayudan a identificar y recordar los peligros asociados al equipo. Sustituya las etiquetas de advertencia dañadas o perdidas por unas nuevas.



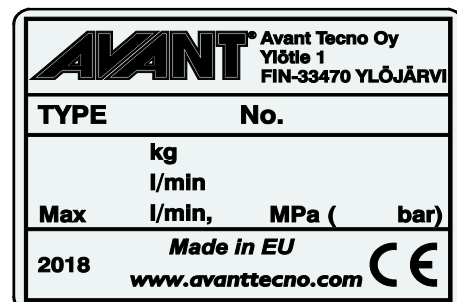
A46771



A46772



A46802

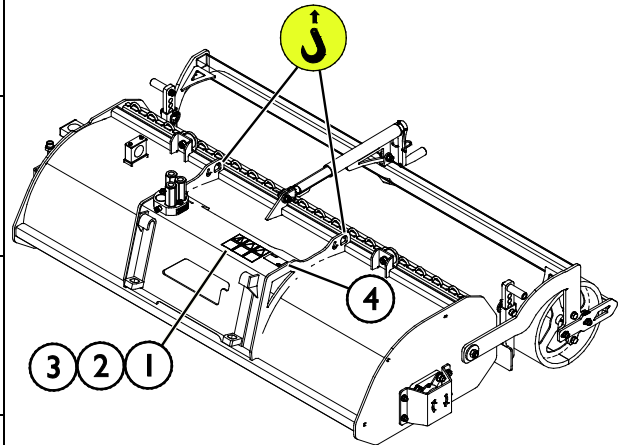


Placa de identificación del implemento  
A4256147 / A430646

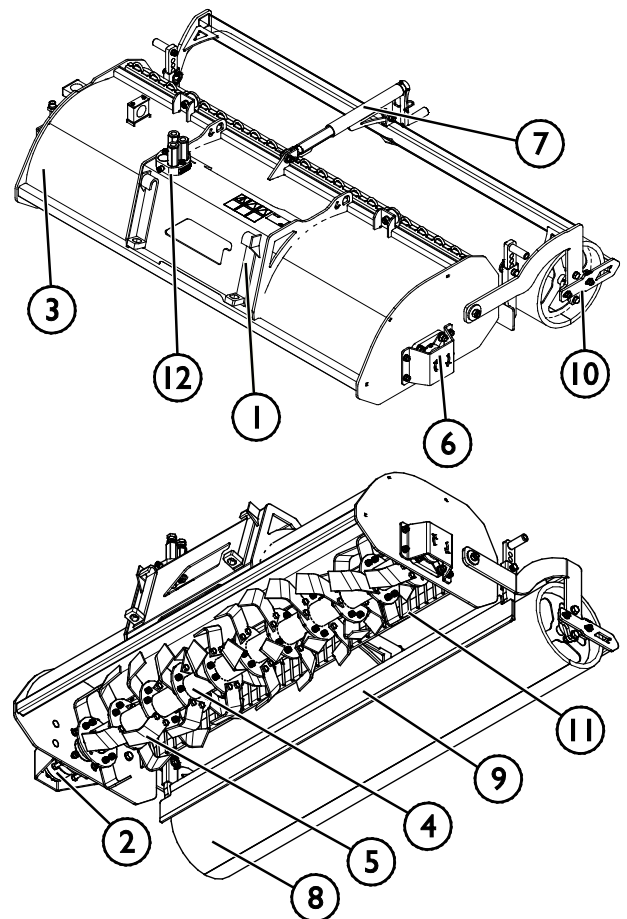
**Para instalar una etiqueta nueva:** Limpie a conciencia la superficie para eliminar cualquier resto de grasa. Deje que se seque completamente. Despegue la película protectora de la etiqueta y presione con firmeza para aplicarla. Tenga cuidado de no tocar el pegamento de la etiqueta.

**Tabla 3. Ubicación de las pegatinas y mensajes de advertencia**

Pegatina		Mensaje de advertencia
1	A46771	Riesgo de uso incorrecto: lea las instrucciones antes de usar.
2	A46772	Riesgo de aplastamiento: no pase por debajo de un implemento levantado; permanezca alejado de equipos levantados.
3	A46802	Tenga cuidado con las cuchillas afiladas: nunca se acerque a componentes giratorios y no utilice el equipo sin todas las tapas instaladas.
4	A4256147 / A430646	Placa de identificación del implemento


**Tabla 4 - Rotovator - Componentes principales**

1	Placa de acoplamiento rápido con soportes de acople rápido de Avant
2	Motor hidráulico
3	Bastidor
4	Eje de cuchillas
5	Pala
6	Cojinete
7	Mecanismo de ajuste de la profundidad de penetración
8	Rodillo
9	Pala regulable
10	Rascador ajustable en frente del rodillo
11	Rastrillo
12	Soporte del multiconector



## 5. Montaje del implemento

La fijación del implemento a la minicargadora es rápida y sencilla se tiene que hacer con cuidado. El implemento se monta en el brazo de la minicargadora utilizando la placa de acoplamiento rápido del brazo y la pieza correspondiente en el implemento.

Si el implemento no está asegurado a la minicargadora se puede desprender de esta y provocar una situación de peligro. La minicargadora no se tiene que conducir y el brazo no se tiene que levantar nunca si el implemento no se ha asegurado. Para evitar situaciones de peligro siga siempre el proceso de acoplamiento mostrado a continuación. Recuerde también las instrucciones de seguridad de este manual. El implemento se monta en la minicargadora como sigue:



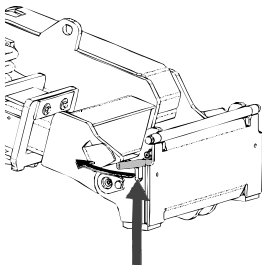
### ADVERTENCIA

**Riesgo de aplastamiento: asegúrese de que si un implemento no está asegurado no pueda moverse o caerse.** No permanezca en el área que exista entre el implemento y la cargadora. Monte el implemento solo sobre superficies lisas.

Nunca mueva o levante un implemento que no esté bien bloqueado.

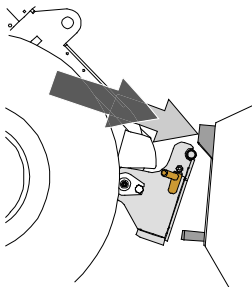
### Sistema de acoplamiento rápido de Avant:

#### Paso 1:



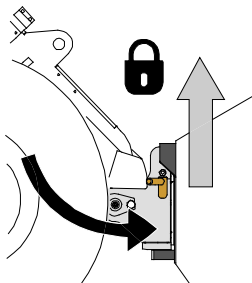
- Levante los pasadores de bloqueo de la placa de acoplamiento rápido y gírelos hacia atrás hasta meterlos en la ranura para que queden bloqueados en la posición superior.
- Si la minicargadora está equipada con un sistema hidráulico de bloqueo de implementos, consulte las instrucciones adicionales sobre el uso del sistema de bloqueo en los manuales correspondientes.
- Asegúrese de que las mangueras hidráulicas estén dispuestas de forma que no se interpongan entre la placa de acoplamiento de la minicargadora y el implemento, y no resulten aplastadas ni rocen con bordes afilados.

#### Paso 2:



- Gire la placa de acoplamiento rápido con ayuda del sistema hidráulico hasta que quede inclinada hacia delante.
- Acerque la cargadora hasta el implemento. Si su cargador tiene un brazo telescópico, puede utilizarlo para ello.
- Alinee los pasadores superiores de la placa de acoplamiento rápido de la cargadora hasta que queden justo debajo de las abrazaderas correspondientes del implemento.

#### Paso 3:



- Levante el brazo ligeramente – tire de la palanca de control del brazo hacia atrás para levantar el implemento del suelo.
- Gire la palanca de control del brazo hacia a la izquierda para colocar la sección inferior de la placa de acoplamiento rápido sobre el implemento.
- Bloquee los pasadores manualmente o mediante el sistema hidráulico.
- **Compruebe siempre que ambos pasadores queden perfectamente bloqueados.**

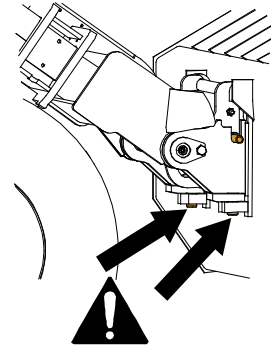

**ADVERTENCIA**

**Riesgo de aplastamiento: evite el vuelco del implemento.** La inclinación o elevación excesivas de un implemento no bloqueado aumenta el riesgo de vuelco. No utilice el sistema automático de los pasadores de bloqueo si el implemento se levanta más de un metro del suelo. Si los pasadores de bloqueo no vuelven a su posición normal cuando se incline el implemento no lo siga inclinando o levantando. Deje el implemento en el suelo y asegure el sistema de bloqueo manualmente.


**ADVERTENCIA**

**Riesgo de caída de objetos: evite dejar caer el implemento.**

Un implemento que no esté completamente fijo a la cargadora podría caer sobre el brazo o el operario, o incluso meterse bajo la cargadora mientras se conduce provocando la pérdida de control de la misma. Nunca mueva o levante un implemento que no esté bien bloqueado. Antes de mover o levantar el implemento, asegúrese de que los pasadores de bloqueo estén en la posición inferior y que pasen de lado a lado de las abrazaderas del implemento.


**ADVERTENCIA**

**Asegúrese de que la minicargadora sea compatible con el implemento.** Compruebe la estabilidad de la minicargadora, la posible sobrecarga del implemento y la compatibilidad de los sistemas de control de la minicargadora así como la compatibilidad mecánica del implemento. Si utiliza el implemento con una minicargadora que no es compatible con ese modelo de implemento, correrá riesgos que incluyen vuelco, daños al implemento causados por su sobrecarga, y riesgos relacionados con el movimiento descontrolado del implemento y sus componentes. Si su minicargadora no aparece en la tabla 1 de la página 6, consulte con su distribuidor Avant antes de utilizar este implemento.

## 5.1 Conexión y desconexión de las mangueras hidráulicas

En las minicargadoras Avant, las mangueras hidráulicas se conectan utilizando un sistema multiconector. Si tiene una minicargadora Avant de la serie 300-700 con enganches rápidos convencionales y desea cambiar al sistema multiconector, póngase en contacto con su distribuidor o servicio técnico de Avant para recibir instrucciones o ayuda con la instalación.



### ADVERTENCIA

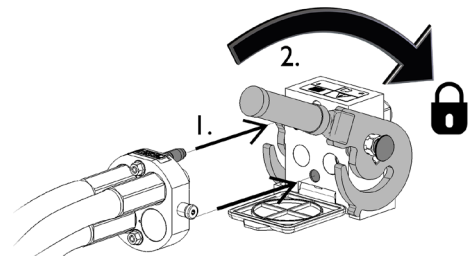
**Riesgo de movimiento del implemento y liberación de aceite hidráulico a presión: nunca conecte o desconecte los enganches rápidos u otros componentes hidráulicos si la palanca de control de los hidráulicos auxiliares está bloqueada o si el sistema está presurizado.** La conexión o desconexión de los acoplamientos hidráulicos si el sistema está presurizado puede producir movimientos inesperados del implemento o la expulsión de líquido a alta presión que puede causar lesiones o quemaduras. Siga el procedimiento de parada segura antes de desconectar los elementos hidráulicos.

### AVISO

Mantenga todos los sistemas de fijación lo más limpios que sea posible, use los tapones de protección tanto para el implemento como para la cargadora. La suciedad, el hielo etc. pueden dificultar bastante más el uso de los sistemas de fijación. Nunca deje los tubos colgando tocando el suelo, ponga los acoplamientos en el gancho del implemento.

#### Conexión del sistema de multiconector:

1. Alinee los pasadores del conector del implemento con los agujeros correspondientes del conector de la minicargadora. No podrá conectar el multiconector si el conector del implemento está al revés.
2. Conecte y bloquee el multiconector girando la palanca hacia la minicargadora.

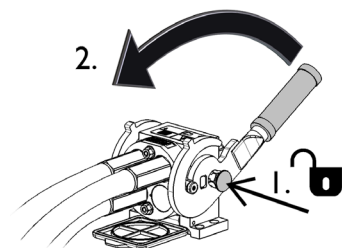


La palanca debería moverse con facilidad hasta su posición de bloqueo. Si no puede girar la palanca con facilidad, compruebe la alineación y posición del conector y la limpiezas de los conectores. Pare también la minicargadora y alivie la presión hidráulica residual.

#### Desconexión del sistema del multiconector:

Antes de la desconexión deje el implemento sobre una superficie sólida y plana.

1. Apague los hidráulicos auxiliares de la minicargadora.
2. Mientras pulsa el botón de desbloqueo gire la palanca para dejar sin conexión el conector.
3. Cuando termine, coloque el multiconector en su soporte situado en el implemento.



***Desconexión de las mangueras hidráulicas:***

Antes de desconectar las conexiones, deposite el implemento sobre una superficie sólida y nivelada en una posición segura. Coloque la palanca de control de los hidráulicos auxiliares en posición neutra.

**AVISO**

A la hora de desenganchar el implemento, desconecte siempre los enganches hidráulicos antes de desbloquear la placa de acoplamiento rápido para evitar daños en las mangueras y vertidos de aceite. Vuelva a instalar los tapones protectores en las conexiones para evitar que entren impurezas en el sistema hidráulico.

***Alivio de la presión hidráulica residual:***

En caso de que quede presión residual en el sistema hidráulico del implemento, a menudo es posible desconectar los enganches hidráulicos, pero puede resultar complicado volver a conectarlos la próxima vez. Si no es posible realizar las conexiones, libere la presión residual moviendo la palanca de control de los hidráulicos auxiliares de la minicargadora con el motor parado. Para asegurarse de que no quede presión residual en el sistema hidráulico del implemento, pare el motor de la minicargadora y mueva la palanca de control de los hidráulicos auxiliares de la minicargadora hacia detrás y hacia delante antes de desconectar los enganches.



## 6. Control del implemento

Inspeccione el implemento y el entorno de trabajo una vez más antes de comenzar el trabajo, y asegúrese de que todos los objetos hayan sido retirados del lugar de trabajo. La rápida inspección previa del equipo y del área de trabajo permite garantizar la seguridad y sacar el máximo rendimiento del equipo.



**ADVERTENCIA**

**Riesgo de aplastamiento: nunca deje que nadie pase por debajo del implemento o brazo de la minicargadora levantados.** Tenga en cuenta que el brazo de la cargadora puede bajar o inclinarse incluso con el motor parado (peligro de aplastamiento). La cargadora no está diseñada para mantener la carga levantada durante mucho tiempo. Baje siempre el implemento a una posición segura antes de dejar el asiento del operario.



**ADVERTENCIA**

**Objetos expulsados: riesgo de impacto.** Antes de utilizar el equipo, compruebe que el implemento y la minicargadora estén intactos y equipados con todas las tapas protectoras. Recuerde que a pesar de su carcasa protectora, el rotovalor puede proyectar piedras, trozos de madera u otros objetos que se encuentren en el lugar de trabajo. Detenga el cultivador si hay otros objetos a menos de 5 de distancia del lugar de trabajo.



## 6.1 Comprobaciones antes del uso

- Despeje el área de trabajo de obstáculos como, por ejemplo, ramas de árboles o piedras, antes de comenzar. Recuerde los métodos de trabajo correctos y evite levantarse del asiento del conductor de manera innecesaria. Retire o señalice también todos los obstáculos ocultos que puedan causar daños o generar situaciones de riesgo de lesiones, y asegúrese de que no haya cables eléctricos o tuberías de agua o gas a una profundidad a la que el equipo pueda alcanzarlos.
- Asegúrese de que todos los pasadores estén bloqueados e instalados antes de utilizar el implemento.
- Antes de cada uso, compruebe el estado general del rotovalor y de la minicargadora. Asegúrese de que todas las cuchillas estén intactas, puedan girar libremente y no haya ningún trozo de cuerda u otro material extraño enredado en el eje del rotovalor.
- Compruebe que no haya ningún componente roto en el rotovalor.
- Compruebe periódicamente la presencia de fugas de aceite hidráulico. Consulte las instrucciones de mantenimiento en el capítulo 7.
- Asegúrese de mantener una distancia segura con los transeúntes cuando el equipo esté en funcionamiento. No deje que nadie acceda al área de peligro del brazo ni permanezca directamente delante de la cargadora. Asegúrese también de que la cargadora pueda desplazarse marcha atrás de forma segura. Nunca asuma que los transeúntes seguirán estando donde los vio por última vez; especialmente los niños, que suelen sentirse atraídos por el equipo en movimiento.
- Controle el implemento y los mandos de la cargadora únicamente desde el asiento del conductor. Asegúrese de usar la cargadora y el implemento de forma segura y para su uso previsto. No permita que los niños utilicen el equipo.
- Nunca use la minicargadora o sus implementos bajo los efectos del alcohol, drogas o medicinas que puedan afectar a la evaluación de riesgos o causar somnolencia ni tampoco si no goza de buena salud para manejar el equipo.
- Recuerde los métodos de trabajo correctos y evite levantarse del asiento del operario de manera innecesaria. Realice algunos ejercicios de prueba con el implemento y los mandos de la cargadora en un lugar seguro. Si no está familiarizado con este modelo de minicargadora particular, se recomienda practicar primero sin implementos.

## 6.2 Cualificación del operario

Toda persona que vaya a utilizar este implemento deberá seguir las siguientes recomendaciones:

- Conozca el uso previsto del implemento.
- Aprenda a utilizar la minicargadora de manera segura en diferentes condiciones de funcionamiento.
- Lea y siga siempre las instrucciones sobre el uso del implemento de este manual del operario.
- Mantenga este manual y el manual del operario de la minicargadora en un lugar accesible.
- Asegúrese de usar la cargadora y el implemento de forma segura y para su uso previsto.
- Nunca permita que los niños utilicen el equipo.
- Nunca use la minicargadora o sus implementos bajo los efectos del alcohol, drogas o medicinas que puedan afectar a la evaluación de riesgos o causar somnolencia ni tampoco si no goza de buena salud para manejar el equipo.
- Complete cualquier curso obligatorio que pueda exigir su empresa antes de usar el implemento.

## 6.3 Funcionamiento

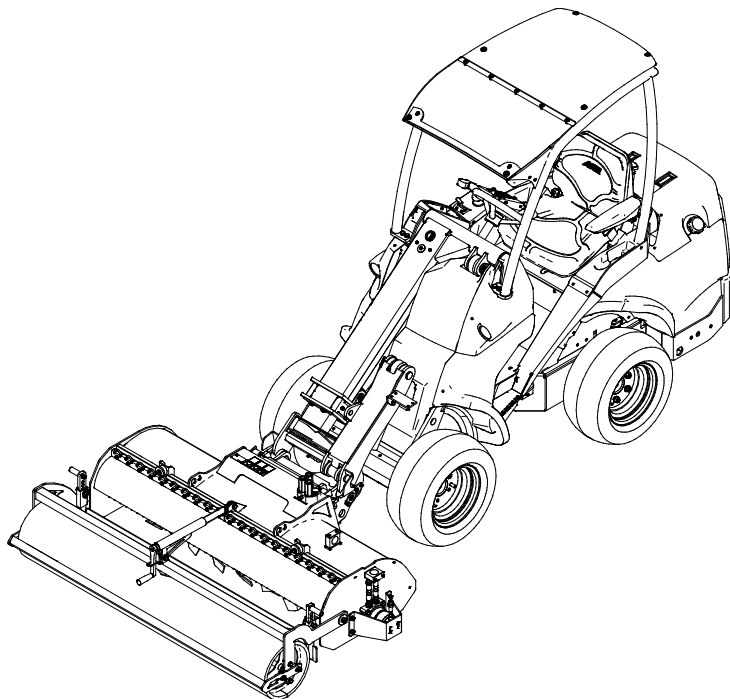
### Uso del rotovator:

1. Coloque el implemento sobre el terreno en la posición de trabajo como se describe en la figura adyacente.
2. Ponga en marcha el rotovator colocando la palanca de control de los hidráulicos auxiliares en la posición de bloqueo, o utilizando los botones del joystick.
3. Ajuste la velocidad de rotación del motor del implemento y la velocidad de avance de la minicargadora en función de las condiciones de trabajo.

El rotovator debe trabajar a un régimen alto de RPM, y dependiendo del modelo de minicargadora y de cultivador, se puede utilizar con una o dos bombas hidráulicas auxiliares (si es el caso).

4. El rotovator se utiliza con la minicargadora desplazándose hacia atrás, para que las ruedas de la minicargadora no pisen el terreno labrado.

Si su minicargadora está equipada con un brazo telescópico, puede utilizarlo para mejorar la visión del área de trabajo.



El implemento se controla con los hidráulicos auxiliares de la minicargadora.

### Palanca de control de los hidráulicos auxiliares:

(o botones eléctricos del joystick):

	<p>Coloque la palanca de control de los hidráulicos auxiliares de la minicargadora en la posición de bloqueo para girar el implemento en su dirección de funcionamiento normal. Use los botones eléctricos del joystick (si dispone de este equipamiento) cuando utilice el implemento de forma intermitente.</p> <p>Para detener el implemento, suelte la palanca y déjela en la posición neutra.</p>
	<p>No se recomienda girar el implemento en dirección inversa. Si es necesario, puede invertir la dirección para eliminar la suciedad adherida a las cuchillas. Invierta la dirección únicamente con el implemento levantado del suelo.</p>

**El resultado depende de los siguientes factores:**

1. Velocidad de desplazamiento
2. Revoluciones del motor de la minicargadora, modelo de minicargadora, potencia de salida de los hidráulicos auxiliares
3. Tipo, compactación y humedad del terreno labrado
4. Profundidad de penetración:

Cuanto más compactado esté el terreno, más potencia hidráulica necesita el rotovator de la minicargadora. Si la tierra está suelta, puede aumentar ligeramente la marcha, pero si el terreno está compactado y firme, eleve las RPM del motor de la minicargadora (salida de aceite hidráulico elevada) y avance a una velocidad relativamente baja. En algunos casos, puede resultarle útil comenzar a poca profundidad para levantar la capa superficial del terreno y, a continuación, labrar la tierra de forma más exhaustiva en una segunda pasada.

**El rotovator puede dejar de girar**

- si la velocidad de avance es demasiado alta o
- si impacta con una piedra.

Si las cuchillas impactan con una piedra, levante ligeramente el cultivador del suelo para no desgastar ni dañar las cuchillas. Si no puede retirar un obstáculo de la parcela, intente rodearlo en lugar de tratar de partirlo con el rotovator.

## 6.4 Prevención y eliminación de atascos



**ADVERTENCIA**

**Tenga presentes los peligros de enredo y aplastamiento, especialmente durante la eliminación de atascos.** Si elimina un atasco sin desconectar primero los hidráulicos auxiliares de la minicargadora, el eje de cuchillas del cultivador se pondrá en marcha de forma súbita y podría provocar lesiones graves. Detenga siempre el implemento colocando la palanca de control de los hidráulicos auxiliares en la posición neutra antes de abandonar el asiento del operario, pare el motor de la minicargadora y libere la presión residual del sistema hidráulico.



Impida que el rotovator se atasque adaptando la velocidad de avance a las condiciones de trabajo. Mantenga el equipo limpio para que el material no se quede pegado.

Por lo general, el cultivador se puede desatascar girando el eje de cuchillas en sentido inverso. Levante ligeramente el rotovator si necesita limpiarlo. Evite expulsar material a gran velocidad.

Si es necesario, elimine el atasco manualmente con, por ejemplo, un cepillo o un mango de escoba, agua pulverizada, u otros medios adecuados que no dañen las cuchillas ni el resto de componentes del rotovator. Siga el procedimiento de parada segura antes de acercarse al implemento.

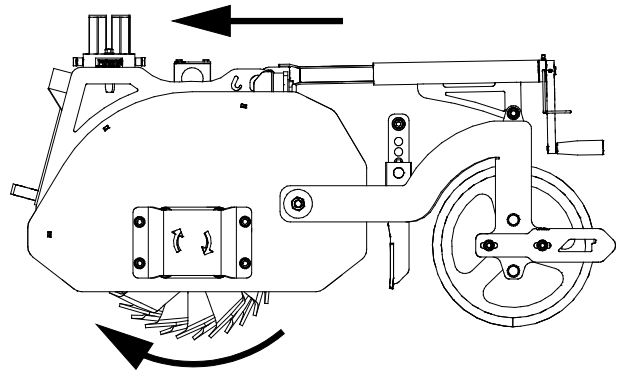


**Riesgo de corte y amputación: Las herramientas de trabajo presentan bordes afilados y puntos de seccionamiento.** Tenga cuidado con las cuchillas afiladas y considere el riesgo de aplastamiento especialmente durante el mantenimiento o cuando retire los bloqueos. Pare siempre el implemento siguiendo el procedimiento de parada segura. Para estar seguro que el implemento no se pondrá en marcha, desconecte el multiconector (o los enganches rápidos hidráulicos) antes de acercarse a él. Tenga en cuenta que el brazo de la cargadora puede bajar o inclinarse incluso con el motor parado. Nunca pase por debajo de un brazo o cualquier componente del implemento levantados. Manténgase alejado de la articulación móvil.



## 6.5 Dirección de rotación

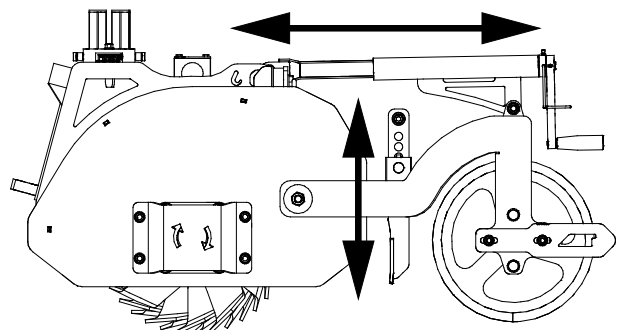
Compruebe la dirección de rotación de las cuchillas. Las cuchillas deben girar en el sentido de las agujas del reloj mirando desde el lado derecho de la máquina. El cultivador debe girar en sentido opuesto a las ruedas si desplaza la minicargadora marcha atrás. Si el cultivador no gira en la dirección correcta, póngase en contacto con el servicio técnico de Avant o intercambie las posiciones de las mangueras de presión hidráulica (cuando utilice enganches rápidos convencionales).



## 6.6 Ajuste de la profundidad de trabajo y la altura de la pala

La profundidad de trabajo se puede ajustar progresivamente modificando la altura del rodillo e inclinando el brazo de la minicargadora. Una vez ajustada la altura, levante el cultivador únicamente con el movimiento de elevación del brazo, sin inclinar el implemento. De esta forma, podrá situar rápidamente el cultivador en la posición de trabajo y la profundidad de trabajo correctas.

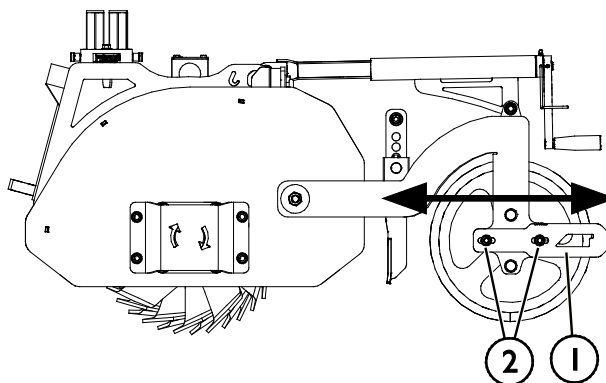
La pala se ajusta verticalmente utilizando una de las doce opciones de altura posibles, la misma en ambos lados.



## 6.7 Ajuste del rascador

El rotovator está equipado con un rascador para limpiar el rodillo sin tener que pararlo.

Para ajustar el rascador (1), afloje los tornillos de fijación (2) situados paralelamente en ambos lados y mueva el rascador (1) horizontalmente.



## 6.8 Uso en pendientes

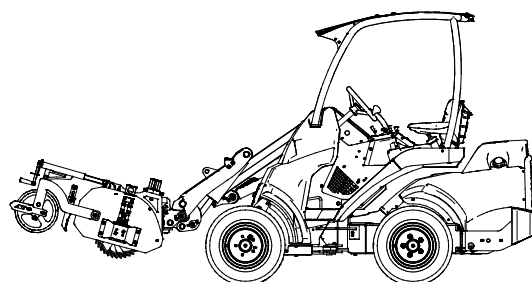
Extreme la precaución cuando utilice el equipo sobre terrenos inclinados y pendientes. Preste atención a los agujeros, baches, piedras y otros posibles obstáculos ocultos. La máquina podría volcar si el terreno es muy accidentado. Reduzca la velocidad y no realice cambios bruscos de velocidad ni dirección. Intente cubrir la pendiente en dirección recta hacia arriba y hacia abajo, nunca en transversal, para evitar una inclinación lateral excesiva. Si la minicargadora se detiene en medio de una pendiente pronunciada, pare primero el implemento y haga un poco marcha atrás a continuación. Tenga especial cuidado cuando pase cerca de zanjas o terraplenes, porque la máquina puede volcar de repente si el borde se derrumba. En las minicargadoras de la serie 200, se recomienda utilizar contrapesos opcionales en las ruedas para mejorar la estabilidad sobre terrenos irregulares.

## 6.9 Posición de transporte



**PRECAUCIÓN**

Mantenga la minicargadora estable. Transporte siempre el implemento lo más bajo y cerca posible del suelo. Mantenga el brazo telescópico retraído mientras conduce.

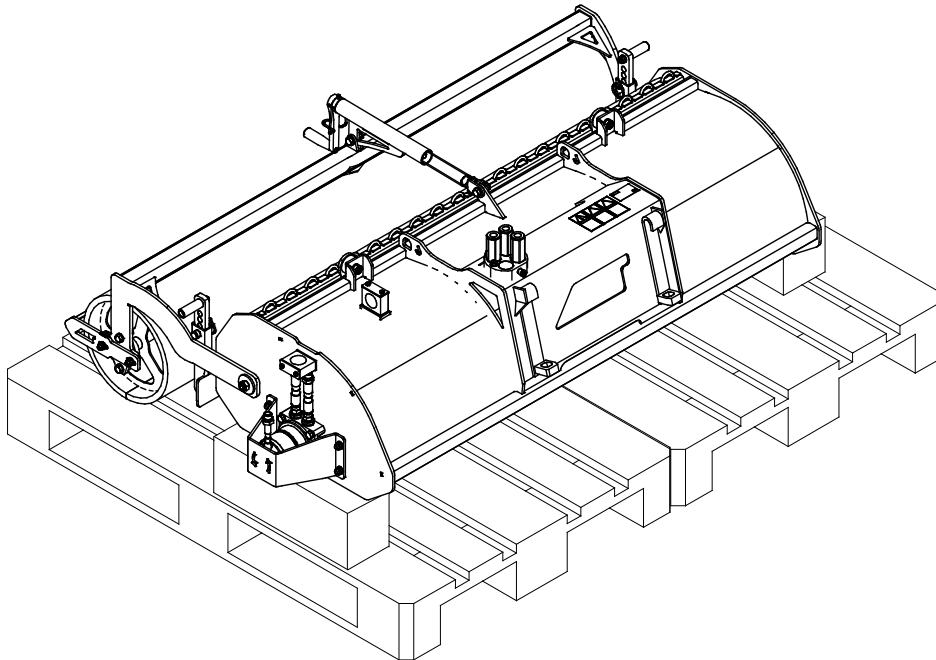


## 6.10 Almacenamiento del implemento

Desenganche y guarde el implemento sobre una superficie nivelada. La mejor forma de almacenar el implemento es en un lugar en el que esté protegido de la luz directa del sol y de temperaturas extremas.

- Evite dejar el implemento apoyado directamente en el suelo. Deposítelo sobre tacos de madera o un palé, por ejemplo.
- Coloque el multiconector en su soporte como muestra la flecha en la figura de abajo. Nunca deje el conector hidráulico en el suelo.
- Asegure el implemento para que no pueda moverse durante el almacenamiento.

Nunca se suba al implemento.



Almacene el cultivador de forma que no se quede apoyado sobre sus cuchillas ni sobre el rodillo. Antes de un almacenamiento prolongado, limpie minuciosamente el implemento, retoque la pintura donde sea necesario y engrase los puntos de lubricación para evitar daños ocasionados por el óxido.

## 7. Mantenimiento y servicio técnico

El implemento ha sido diseñado para necesitar el mínimo mantenimiento posible. El mantenimiento continuo incluye limpieza y lubricación regulares, y la supervisión del estado del implemento. Debido al riesgo de aplastamiento generado por la caída de componentes de la máquina, todo el trabajo de mantenimiento debe realizarse con las partes móviles completamente bajadas y el implemento apoyado en horizontal contra el suelo.



**PELIGRO**

**Riesgo de aplastamiento: nunca pase por debajo del implemento levantado.**

Asegúrese de que el implemento esté bien apoyado durante todo el trabajo de mantenimiento. Nunca pase por debajo del implemento levantado. El brazo de la minicargadora puede descender inesperadamente durante el mantenimiento provocando lesiones graves por aplastamiento o impacto incluso con el motor parado. Todo el mantenimiento y revisiones deben realizarse con el implemento bajado hasta una posición segura.

### 7.1 Inspección de los componentes hidráulicos

Compruebe el estado de las mangueras y componentes hidráulicos una vez el motor se haya parado, se haya enfriado el sistema y se haya liberado la presión. No utilice el equipo si ha detectado una fuga en el sistema hidráulico del implemento o de la minicargadora. El líquido hidráulico expulsado puede penetrar la piel y producir lesiones graves. Acuda a un médico de inmediato en caso de que el líquido hidráulico penetre en la piel. Lávese minuciosamente cualquier parte del cuerpo que haya estado en contacto con el aceite hidráulico con agua y jabón. El líquido hidráulico también tiene un impacto ambiental nocivo y debe evitarse cualquier filtración al medio ambiente. Repare todas las fugas tan pronto como las detecte; una pequeña fuga puede aumentar de tamaño rápidamente. Utilice el implemento únicamente con el tipo de aceite hidráulico aceptado para el uso en las minicargadoras Avant.



**PELIGRO**

**Riesgo de penetración de líquido a alta presión en la piel: libere la presión residual antes de realizar el mantenimiento.** Nunca manipule componentes hidráulicos con el sistema hidráulico presurizado, ya que cualquier conexión podría romperse o soltarse y el aceite expulsado podría provocar lesiones graves. No utilice el equipo si ha detectado alguna avería en el sistema hidráulico.



Inspeccione visualmente si las mangueras contienen grietas o señales de abrasión. Si se observan signos de fugas junto a un componente, sitúe un trozo de cartón en el lugar donde se sospecha que hay una fuga. Nunca utilice las manos para detectar fugas. Supervise el desgaste de las mangueras y deje de utilizar la máquina si cualquier manguera carece de su capa exterior. Compruebe el trazado de las mangueras; ajuste las abrazaderas de tubo para evitar abrasión en las mangueras. Las mangueras tienen una vida útil limitada. Dependiendo de las condiciones de uso, todas las mangueras deben inspeccionarse detenidamente después de entre 3 y 5 años de uso, y sustituirse si es necesario.

Si detecta alguna avería, sustituya la manguera o componente hidráulicos y no utilice el equipo hasta concluir la reparación. Solicite los recambios necesarios a su distribuidor o servicio técnico autorizado más cercano de AVANT. Deje la reparación a técnicos de mantenimiento profesionales si carece del conocimiento y experiencia oportunos en sistemas hidráulicos y en el procedimiento de reparación segura.



## AVISO

Deje siempre que los sistemas hidráulicos de la minicargadora y del implemento se enfríen completamente antes de realizar cualquier trabajo de mantenimiento.

### 7.2 Limpieza del implemento

Limpie el rotovator lo antes posible después de usarlo para facilitar su limpieza. Justo después de cada uso, levante el cultivador del suelo y gírelo en el aire, al principio lentamente, para despegar los terrenos de tierra de las cuchillas. No golpee el cultivador contra el suelo. Para la limpieza puede utilizar una hidrolavadora y detergente suave. No utilice solventes potentes ni dirija la pistola de presión directamente sobre los componentes hidráulicos o las etiquetas fijadas al implemento. Aplique grasa a los puntos de engrase después de lavar el implemento.

Limpie el implemento con regularidad para impedir la acumulación de suciedad que posteriormente sea más difícil de retirar.



**ADVERTENCIA**

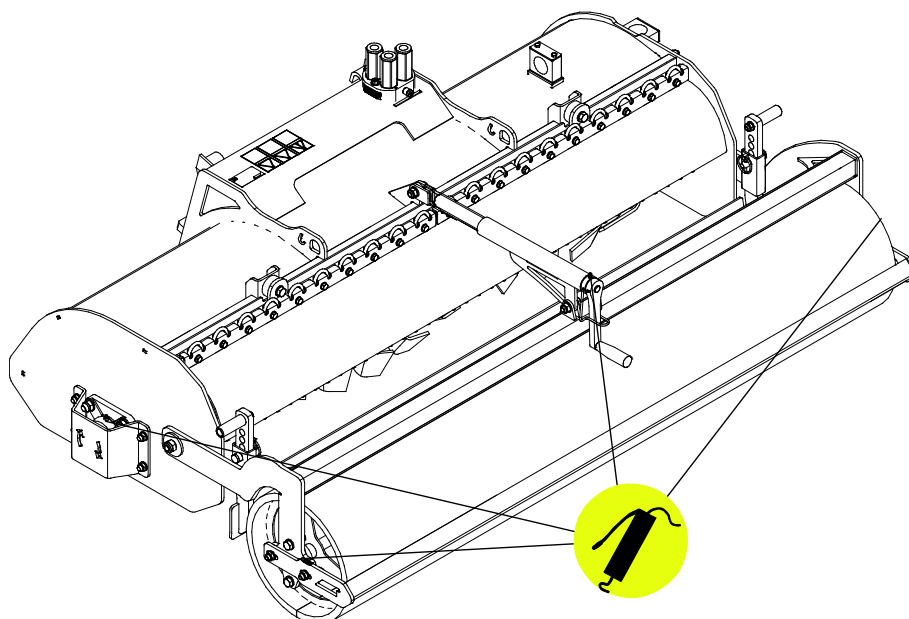
**Riesgo de estrangulación: El riesgo de estrangulación también persiste durante el mantenimiento.** Siga siempre el procedimiento de parada segura antes de iniciar cualquier tarea de limpieza, mantenimiento, revisión o reparación.

### 7.3 Engrase

El rotovator incorpora cuatro puntos de engrase, situados en los extremos del rodillo, en el mecanismo de ajuste y en el extremo del eje de cuchillas.

Aplique periódicamente una pequeña cantidad de grasa a los engrasadores de los cojinetes. El intervalo de engrase depende en gran medida de las condiciones de trabajo pero debe engrasarse al menos cada 5-10 horas de uso.

Limpie el extremo del engrasador antes de engrasar y añada solo una pequeña cantidad de grasa por vez. El engrasador es un engrasador convencional R1/8". Sustitúyalo si está dañado.



## AVISO

Añada grasa aproximadamente cada 5-10 horas de uso. Limpie la punta del engrasador antes de engrasar. Añada solo la cantidad de grasa equivalente a un par de inyecciones en cada engrase.

## 7.4 Inspección de estructuras metálicas

Las estructuras metálicas del implemento también deben inspeccionarse con regularidad. Compruebe visualmente la presencia de daños e inspeccione los soportes de acople rápido y la zona circundante con detenimiento. No utilice el implemento si observa signos de deformación, grietas o rotura.

Solo están permitidas las reparaciones con soldadura realizadas por soldadores profesionales. Si tiene que realizar una soldadura, emplee únicamente los métodos y aditivos adecuados para el acero usado en el implemento. Para más información sobre reparaciones, póngase en contacto con el servicio técnico más cercano.

## 7.5 Cuchillas del rotovator

Compruebe el estado de las cuchillas cada pocos usos. Cuando las cuchillas están en buen estado, penetran en la superficie del terreno mejor y por tanto, el cultivador necesita menos potencia para funcionar. Si las prestaciones del rotovator se han reducido respecto al desempeño original, es probable que las cuchillas estén muy romas o que algunas de ellas estén dañadas. Las cuchillas se desgastan durante el uso normal y pueden doblarse o romperse al golpear las piedras. Si las cuchillas están dobladas o contienen muescas profundas, grietas o señales similares de daños, deberá sustituirlas por unas nuevas.

El eje de cuchillas está formado por parejas de cuchillas a ambos lados, que pueden sustituirse por separado en caso de necesidad. En la figura puede ver las cuchillas del lado izquierdo A428806.

Las cuchillas desgastadas de forma uniforme se pueden afilar. No afile las cuchillas como si fuera una navaja, ya que esto provocará que se desgasten más rápidamente y afilarlas demasiado no mejorará el rendimiento del cultivador. Tenga en cuenta que la temperatura de la cuchilla debe mantenerse lo más estable posible durante el afilado. El exceso de calor debilitará y reducirá la resistencia a la tracción y al desgaste del acero. Utilice únicamente cuchillas similares a las originales.



Si después de limpiar el equipo, percibe alguna vibración anómala, puede indicar un desequilibrio del eje de cuchillas. Sustituya las cuchillas dañadas cuando sea necesario. El desequilibrio puede provocar daños en los cojinetes. Póngase en contacto con el servicio técnico si la vibración persiste.

### AVISO

Sustituya las cuchillas si presentan grandes muescas o grietas, o si se han desgastado demasiado. Use siempre unos buenos guantes de protección cuando manipule las cuchillas.

## 8. Condiciones de la garantía

---

Avant Tecno Oy ofrece una garantía de un año (12 meses) a partir de la fecha de compra para el implemento que fabrica.

### La garantía cubre los siguientes costes de reparación:

- Los costes de mano de obra estarán cubiertos cuando la reparación no se realice en la fábrica.
- La fábrica sustituya cualquier componente o consumible defectuoso.

La fábrica podría reembolsar el precio de los componentes que el cliente haya adquirido en casos especiales acordados por anticipado.

### La garantía no cubre:

- El mantenimiento habitual y las piezas y consumibles necesarios para ello.
- Los daños causados por condiciones de trabajo o modos de uso inusuales, negligencia, cambios estructurales realizados sin el consentimiento de Avant Tecno Oy, el uso de piezas no originales o la falta de mantenimiento.
- Las consecuencias de una avería, como por ejemplo, la interrupción del trabajo u otros posibles daños adicionales.
- Los gastos de transporte y/o traslado asociados a la reparación.

FI	EY-vaatimustenmukaisuusvakuutus	Alkuperäinen kieliversio
SE	EG-försäkran om överensstämmelse	Originalversion
EN	EC Declaration of Conformity	Original language
ES	Declaración de conformidad CE	Traducción del documento original



Valmistaja / Tillverkare / Manufacturer / Fabricante  
Osoite / Adress / Address / Dirección

AVANT TECNO OY  
Ylötie 1  
33470 YLÖJÄRVI,  
FINLAND

Vakuutamme täten, että alla mainitut tuotteet täyttävät konedirektiivin turvallisuus- ja terveysvaatimukset (direktiivi 2006/42/EY muutoksineen). Seuraavia yhdenmukaistettuja standardeja on sovellettu /

Vi försäkrar härmed att nedan beskrivna produkter överensstämmer med hälso- och säkerhetskrav i EG-maskindirektiv (EG-direktiv 2006/42/EG som ändrat). Följande harmoniserade standarder har tillämpats /

We hereby declare that the products listed below are in conformity with the provisions of the Machinery Directive (directive 2006/42/EC as amended). The following harmonized standards have been applied:

Por medio de la presente, declaramos que los productos citados a continuación cumplen con las disposiciones de la Directiva sobre maquinaria (Directiva 2006/42/CE y sus enmiendas). Se han aplicado las siguientes normas armonizadas

SFS-EN ISO 12100, SFS-EN ISO 4413

Mallit / Modeller / Models / Modelos

Avant	
Hydraulitoiminen kelajyrsin; Avant-kuormaajan työlaite	
Hydraulisk jordfräs; arbetsredskap för Avant lastare	A425119
Hydraulic rotary hoe; attachment for Avant loaders	A37430
Rotovator; implemento para minicargadoras Avant	



25.6.2020 Ylöjärvi, Finland

Risto Käkelä,  
Toimitusjohtaja / Verkställande direktör /  
Managing Director / Director general





**AVANT<sup>®</sup>**